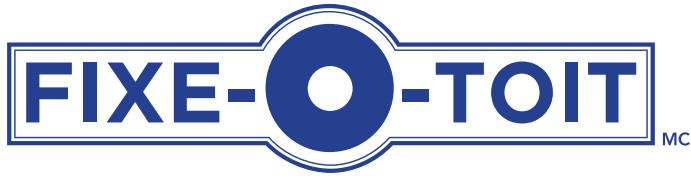
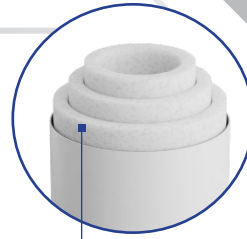


COMMANDE SUR MESURE* CUSTOM ORDER*

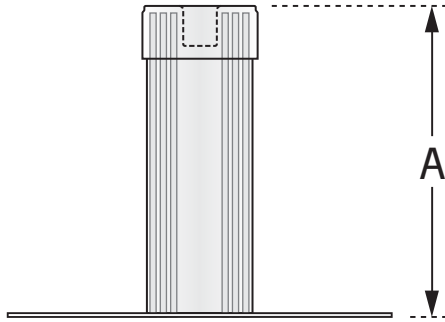


ACCESSOIRES POUR TOITURE PRÉFABRIQUÉS
PREFABRICATED ROOF ACCESSORIES

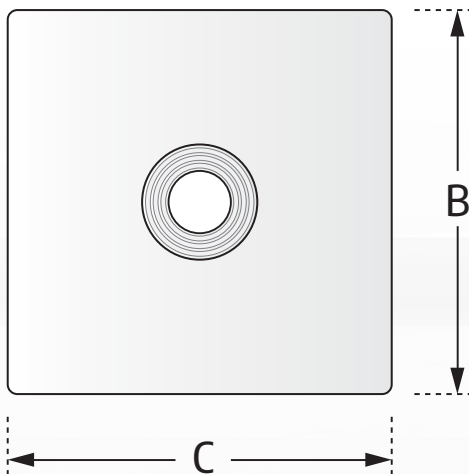
ÉVENT DE PLOMBERIE ISOLÉ INSULATED PLUMBING AIR VENT



VUE DE COTÉ / SIDE VIEW



VUE DE DESSUS / TOP VIEW



Pré-isolé / Pre-insulated

**MESURES / MEASURES :

A : _____

B : _____

C : _____

Marque / Brand : _____

Type de membrane /
Membrane Type : _____

Couleur / Color : _____

Quantité / Quantity : _____

Compagnie : _____

P.O. : _____

Contact : _____

Tél. : _____

Email : _____

*Non-échangeable, non-remboursable.
**Non responsable des mesures reçues.

*No exchange, no refund.
**Not responsible of the received measures.